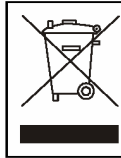


Technische Daten:

- **Spannungsversorgung:** 10 - 18V DC
- **Stromaufnahmen der Elektronik (bei 13V):** Zündung an ca. 4,8mA / Zündung aus 0mA
- **Ausgangsleistung:** 2x 70W, je Ausgang ca. 6A Belastung bei Dauerlicht oder 20A kürzer 1 sec.
- **Betriebstemperatur:** -20°C bis +60°C
- **Gehäuse-Schutzklasse:** wasserdicht nach IP67 / hitzebeständig bis +125°C
- **Abmessungen (ohne Kabelausgänge):** 45 x 30 x 15mm (L/B/H)
- **Gewicht (inkl. Kabel):** ca. 48g
- **Kabel (ca. 25cm lang):** Querschnittdimensionierung nach DIN VDE 0298

Entsorgungshinweise:

Entsorgen Sie das Altgerät über eine Sammelstelle für Elektronikschrott oder über Ihren Fachhändler.
Entsorgen Sie das Verpackungsmaterial in die Sammelbehälter für Pappe und Papier.



Altgeräte und Batterien dürfen nicht mit dem Hausmüll entsorgt werden!

Konformität:

Der IntelliStarter erfüllt die wesentlichen Anforderungen der CE-Richtlinien für den Einsatz in: EU/CH/FL/IS/N
Die Konformitätserklärung ist auf folgender Internetseite abrufbar:
www.motorbikefinder.de/konformitaet.htm



Bestimmungsgemäßer Gebrauch:

Verwenden Sie den IntelliStarter ausschließlich als Anlasser- und Hupenrelais für Ihr Motorrad. Der Hersteller haftet nicht für Schäden, die durch unsachgemäßen oder bestimmungsfremden Gebrauch entstehen!

Gewährleistung:

Innerhalb der gesetzlichen Gewährleistungszeit, 24 Monate ab Kaufdatum, beseitigen wir unentgeltlich Mängel des Gerätes, die auf Material- oder Herstellungsfehler beruhen, durch Reparatur oder Umtausch. Kabelbruch ist von der Gewährleistung ausgenommen. Gewährleistungsansprüche bestehen auch nur, wenn keine technischen Änderungen vorgenommen wurden. Bei nicht sachgemäßem Anschluss erlischt die Gewährleistung!

Bei berechtigten Gewährleistungsansprüchen wird Ihnen ein Austauschgerät kostenlos zugesandt. Es besteht nur Anspruch auf das zum Zeitpunkt aktuelle Modell. Der Hersteller behält sich technische Änderungen vor.

Bitte lesen Sie vor der Einsendung die Bedienungsanleitung nochmals gründlich durch. Sollten Sie auch dann noch Mängel feststellen, senden Sie bitte den IntelliStarter mit Fehlerbeschreibung und dem Kaufbeleg an uns.

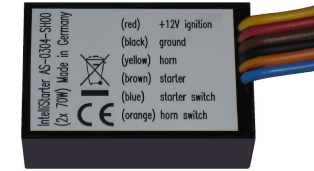
Kundendienst / Ersatzteile / Zubehör:

Sollten trotz sachgerechter Handhabung Störungen auftreten, oder Sie Fragen technischer Art haben, wenden Sie sich bitte an folgende Adresse (telefonische Servicezeiten Montag bis Freitag von 10 Uhr bis 18 Uhr):
ASPLENT GmbH, Further Weg 6, 84056 Rottenburg, Telefon: +49 (0)8781/202978, Fax: +49 (0)8781/202979,
E-Mail: technik@motorbikefinder.de, Internet: www.motorbikefinder.de

Bedienungsanleitung IntelliStarter Typ AS-0304-SH00

Verpackungsinhalt:

- 1 IntelliStarter Typ AS-0304-SH00
- 1 Bedienungsanleitung (diese Seiten)



Funktionsbeschreibung:

Dieses elektronische Starter- und Hupenrelais kann bei jedem Bike eingebaut oder nachgerüstet werden. Zum Bedienen können z.B. Mikrotaster mit geringer Schaltleistung verwendet werden. Es spielt keine Rolle, ob die Taster auf Masse oder +12V schalten. Für diese Anschlussbedingungen muss weder etwas programmiert noch speziell installiert werden. Je Ausgang können max. 70W (ca. 6A) angeschlossen werden.

Bedienung:

Anlasser betätigen: solange die Anlasser-Taste gedrückt wird, läuft der Anlasser.

ACHTUNG! Legen Sie vor dem Anlassen den Neutralgang ein. Drücken Sie zusätzlich die Kupplung, bevor Sie die Anlasser-Taste betätigen. Lassen Sie die Taste rechtzeitig wieder los, wenn der Motor angesprungen ist. Drücken Sie die Taste nicht, wenn der Motor bereits läuft!

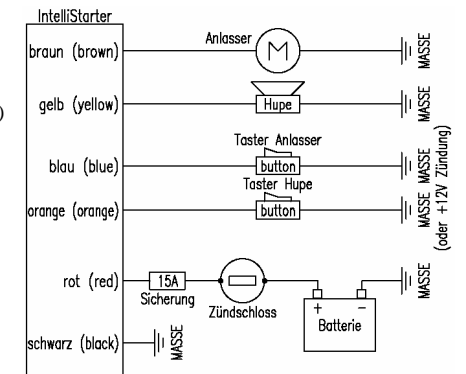
Der Hersteller haftet nicht für Schäden, die durch unsachgemäßen Gebrauch entstehen.

Hupe betätigen: solange der Hupen-Taster gedrückt wird, ertönt die Hupe.

Montageanweisung:

Verbinden Sie:

- rot** mit +12V Zündung nach dem Zündschloss und Si (15A)
- schwarz** mit Masse (Rahmen)
- braun** mit Anlasser (Magnetschalter)
- gelb** mit der Hupe
- blau** mit dem Taster Anlasser (Starter) *
- orange** mit dem Taster Hupe *



* Der Taster sollte vorzugsweise auf Masse schalten. Es kann aber auch nach +12V geschaltet werden. Sie müssen dafür nichts einstellen, die Elektronik erkennt das Potential automatisch.