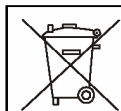


Technische Daten:

- **Spannungsversorgung:** 10 - 18V DC
- **Stromaufnahmen der Elektronik (bei 13V):** Zündung an ca. 4,8mA / Zündung aus 0mA
- **Ausgangsleistung:** 3x 70W, je Ausgang ca. 6A Belastung bei Dauerlicht oder 20A kürzer 1 sec.
- **Betriebstemperatur:** -20°C bis +60°C
- **Gehäuse-Schutzklasse:** wasserdicht nach IP67 / hitzebeständig bis +125°C
- **Abmessungen (ohne Kabelausgänge):** 45 x 30 x 15mm (L/B/H)
- **Gewicht (inkl. Kabel):** ca. 48g
- **Kabel (ca. 25cm lang):** Querschnittdimensionierung nach DIN VDE 0298

Entsorgungshinweise:

Entsorgen Sie das Altgerät über eine Sammelstelle für Elektronikschrott oder über Ihren Fachhändler. Entsorgen Sie das Verpackungsmaterial in die Sammelbehälter für Pappe und Papier.



Altgeräte und Batterien dürfen nicht mit dem Hausmüll entsorgt werden!

Konformität:

Das IntelliLight Plus erfüllt die wesentlichen Anforderungen der CE-Richtlinien für den Einsatz in: EU/CH/FL/IS/N
Die Konformitätserklärung ist auf folgender Internetseite abrufbar:
www.motorbikefinder.de/konformitaet.htm



Bestimmungsgemäßer Gebrauch:

Verwenden Sie das IntelliLight Plus ausschließlich als HI/LOW-Lichttreiber und Hupe für Ihr Motorrad. Der Hersteller haftet nicht für Schäden, die durch unsachgemäßen oder bestimmungsfremden Gebrauch entstehen!

Gewährleistung:

Innerhalb der gesetzlichen Gewährleistungszeit, 24 Monate ab Kaufdatum, beseitigen wir unentgeltlich Mängel des Gerätes, die auf Material- oder Herstellungsfehler beruhen, durch Reparatur oder Umtausch. Kabelbruch ist von der Gewährleistung ausgenommen. Gewährleistungsansprüche bestehen auch nur, wenn keine technischen Änderungen vorgenommen wurden. Bei nicht sachgemäßem Anschluss erlischt die Gewährleistung!

Bei berechtigten Gewährleistungsansprüchen wird Ihnen ein Austauschgerät kostenlos zugesandt. Es besteht nur Anspruch auf das zum Zeitpunkt aktuelle Modell. Der Hersteller behält sich technische Änderungen vor.

Bitte lesen Sie vor der Einsendung die Bedienungsanleitung nochmals gründlich durch. Sollten Sie auch dann noch Mängel feststellen, senden Sie bitte das IntelliLight mit Fehlerbeschreibung und dem Kaufbeleg an uns.

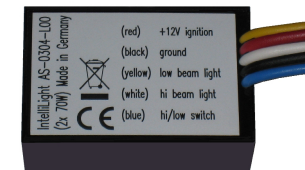
Kundendienst / Ersatzteile / Zubehör:

Sollten trotz sachgerechter Handhabung Störungen auftreten, oder Sie Fragen technischer Art haben, wenden Sie sich bitte an folgende Adresse (telefonische Servicezeiten Montag bis Freitag von 10 Uhr bis 18 Uhr):
ASPLENT GmbH, Further Weg 6, 84056 Rottenburg, Telefon: +49 (0)8781/202978, Fax: +49 (0)8781/202979,
E-Mail: technik@motorbikefinder.de, Internet: www.motorbikefinder.de

Bedienungsanleitung IntelliLight Plus Typ AS-0304-LH00

Verpackungsinhalt:

- 1 IntelliLight Plus Typ AS-0304-LH00
- 1 Bedienungsanleitung (diese Seiten)



Funktionsbeschreibung:

Dieses elektronische HI/LOW-Relais (Auf- und Abblendlichtumschalter) mit Hupen-Relais kann bei jedem Bike eingebaut oder nachgerüstet werden.
Es kann mit nur einem Taster bedient werden. Dabei spielt es keine Rolle, ob der Taster auf Masse oder +12V schaltet. Für alle diese Anschlussbedingungen muss weder etwas programmiert noch speziell installiert werden. Zum Bedienen kann z.B. auch ein Mikrotaster mit geringer Schaltleistung verwendet werden.
Je Ausgang können max. 70W (ca. 6A) angeschlossen werden.

Bedienung:

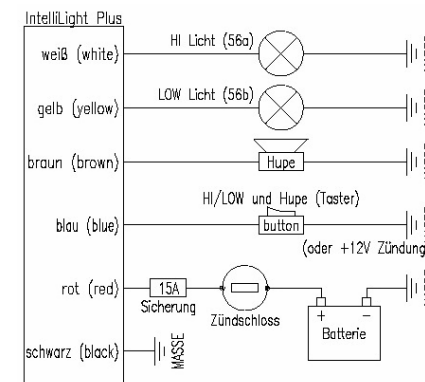
Umschalten von HI/LOW: wird der Taster kurz gedrückt, geht die LOW-Lampe aus und die HI-Lampe an. Drücken Sie erneut die Taste kurz, leuchtet wieder die LOW-Lampe und die HI-Lampe geht aus.
Ist das HI-Licht an und die Zündung wird aus- und neu eingeschaltet, leuchtet danach immer die LOW-Lampe.

Hupen: wird der gleiche Taster lang gedrückt, geht die Hupe an. Drücken Sie innerhalb von 5 Sekunden erneut die Taste kurz, wird sofort wieder gehupt. Erst nach 5 Sekunden vom letzten Tastendruck aus, kann wieder mit kurzem Tastendruck zwischen HI/LOW umgeschaltet werden.

Montageanweisung:

Verbinden Sie:

- rot** mit +12V Zündung nach dem Zündschloss und Si (15A)
- schwarz** mit Masse (Rahmen)
- weiß** mit der HI-Lampe (Anschluss 56a)
- gelb** mit der LOW-Lampe (Anschluss 56b)
- braun** mit der Hupe
- blau** mit dem Taster für HI/LOW und Hupe *
- blau** mit dem Taster für HI/LOW und Hupe *



* Der Taster sollte vorzugsweise auf Masse schalten. Es kann aber auch nach +12V geschaltet werden. Sie müssen dafür nichts einstellen, die Elektronik erkennt das Potential automatisch.