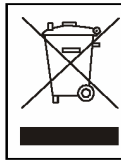


## Technische Daten:

- **Spannungsversorgung:** 10 - 18V DC
- **Stromaufnahmen der Elektronik (bei 13V):** alle LED's aus ca. 9mA / alle LED's an ca. 180mA
- **Betriebstemperatur:** -20°C bis +60°C
- **Gehäuse-Schutzklasse:** wasserdicht nach IP67 / hitzebeständig bis +125°C
- **Abmessungen (ohne Kabelausgänge):** 45 x 30 x 18mm (L/B/H)
- **Gewicht (inkl. Kabel):** ca. 75g
- **Kabel (ca. 25cm lang):** Querschnittdimensionierung nach DIN VDE 0298

## Entsorgungshinweise:

Entsorgen Sie das Altgerät über eine Sammelstelle für Elektronikschrott oder über Ihren Fachhändler.  
Entsorgen Sie das Verpackungsmaterial in die Sammelbehälter für Pappe und Papier.



**Altgeräte und Batterien dürfen nicht mit dem Hausmüll entsorgt werden!**

## Konformität:

Das DayLight erfüllt die wesentlichen Anforderungen der CE-Richtlinien für den Einsatz in: EU/CH/FL/IS/N  
Die Konformitätserklärung ist auf folgender Internetseite abrufbar:  
[www.motorbikefinder.de/konformitaet.htm](http://www.motorbikefinder.de/konformitaet.htm)



## Zulassung nach StVO / Bestimmungsgemäßer Gebrauch:

Eine Zulassung (ABE) nach StVO § 22 ist **nicht** vorhanden! Sie müssen eine Einzelabnahme nach § 19 für Ihr Fahrzeug durchführen, da sonst die Betriebserlaubnis erlischt und Sie Ihren Versicherungsschutz verlieren. Der Hersteller haftet nicht für jegliche Schäden oder Strafen, die durch Nichtbeachtung der jeweiligen Gesetzeslage entstehen. OHNE Einzelabnahme ist der Einbau **nur zur Showzwecken** möglich. Das Fahrzeug ist dann nicht mehr für den öffentlichen Straßenverkehr zugelassen! Weitere Infos unter [www.gesetze-im-internet.de/stvzo](http://www.gesetze-im-internet.de/stvzo). Der Hersteller haftet nicht für Schäden, die durch unsachgemäßen oder bestimmungsfremden Gebrauch entstehen!

## Gewährleistung:

Innerhalb der gesetzlichen Gewährleistungszeit, 24 Monate ab Kaufdatum, beseitigen wir unentgeltlich Mängel des Gerätes, die auf Material- oder Herstellungsfehler beruhen, durch Reparatur oder Umtausch. Kabelbruch ist von der Gewährleistung ausgenommen. Gewährleistungsansprüche bestehen auch nur, wenn keine technischen Änderungen vorgenommen wurden. Bei nicht sachgemäßem Anschluss erlischt die Gewährleistung!

Bei berechtigten Gewährleistungsansprüchen wird Ihnen ein Austauschgerät kostenlos zugesandt. Es besteht nur Anspruch auf das zum Zeitpunkt aktuelle Modell. Der Hersteller behält sich technische Änderungen vor.

Bitte lesen Sie vor der Einsendung die Bedienungsanleitung nochmals gründlich durch. Sollten Sie auch dann noch Mängel feststellen, senden Sie bitte das IntelliLight mit Fehlerbeschreibung und dem Kaufbeleg an uns.

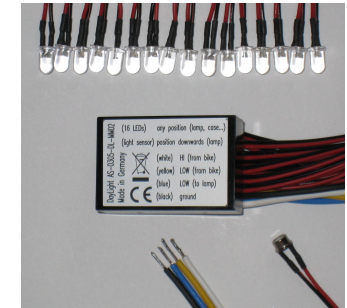
## Kundendienst / Ersatzteile / Zubehör:

Sollten trotz sachgerechter Handhabung Störungen auftreten, oder Sie Fragen technischer Art haben, wenden Sie sich bitte an folgende Adresse (telefonische Servicezeiten Montag bis Freitag von 10 Uhr bis 18 Uhr):  
ASPLENT GmbH, Further Weg 6, 84056 Rottenburg, Telefon: +49 (0)8781/202978, Fax: +49 (0)8781/202979,  
E-Mail: [technik@motorbikefinder.de](mailto:technik@motorbikefinder.de), Internet: [www.motorbikefinder.de](http://www.motorbikefinder.de)

## Bedienungsanleitung DayLight AS-0305-DL-MM (MiniModul)

### Verpackungsinhalt:

- 1 DayLight Typ AS-0305-DL-MM0x
- 16 LED's mit 25 cm Kabel
- 2 Dioden für Comfort-Standlicht
- 1 Bedienungsanleitung (diese Seiten)
- 1 Montageanleitung
- 2 Kurzanleitungen im Visitenkartenformat



### Funktionsbeschreibung:

Das neuartige Tagfahrlicht für Motorräder mit modernster LED-Technologie besteht aus 16 superhellen LED's. Die LED's werden alle einzeln über einen Mikroprozessor angesteuert. Dadurch sind verschiedene Muster und Lauflichter einstellbar. Nach „Zündung an“ kann z.B. für 10 Sekunden ein beliebiges Lauflicht und danach ein beliebiges Muster ausgegeben werden. Alle Einstellungen werden über den vorhandenen HI/LOW Schalter getätigt. Das normale Abblendlicht wird abhängig von den Einstellungen und der Tageszeit (Tag/Nacht über Lichtsensor) automatisch ein- oder ausgeschaltet.

### Bedienung:

Alle Einstellungen werden über den HI/LOW-Schalter getätigt. Jeder „**Klick**“ beginnt immer von der LOW-Position, auf HI geschaltet und wieder schnell zurück. Z.B.: 3 Klicks = von LOW beginnend 3x schnell auf HI und wieder auf LOW zurück. Als Bestätigung wird immer eine bestimmte Tonfolge ausgegeben!

**DayLight aus/einschalten:** **3x Klick** -> DayLight (DL) aus (3x kurzer Ton) /an (2x kurzer Ton). Wenn das DayLight aus ist, leuchtet keine LED und das Ab- und Aufblendlicht funktionieren standardmäßig.

**Lichtsensor aus/einschalten:** **8x Klick** -> Sensor wird deaktiviert (3x kurzer Ton) / aktiviert (2x kurzer Ton). Bei aktiviertem Sensor und „DL an“ wird das Abblendlicht bei dunkel / hell automatisch ein- / ausgeschaltet.

**Hinweis:** Nachfolgende Einstellungen können nur **innerhalb 60 Sekunden** nach „Zündung an“ getätigt werden.  
• Zum **Start der Einstellung** müssen Sie x-mal „**Klick**“ ausführen. Es wird die aktuelle Einstellung angezeigt.  
• **Ändern/weiter** zur nächsten Auswahl mit 1x kurz HI und LOW zurück. Die neue Einstellung wird angezeigt.  
• **Beenden/speichern** mit lange auf HI bleiben oder 20 Sekunden warten oder Zündung aus und wieder an.

**DL Show-Programm ein/um/ausschalten:** **4x Klick**-> aus -> Showprogramm, zeigt alle Programmvarianten (1x Ton)-> american style Police Blitz (2x Ton)-> Wechselblitzer (3x Ton)-> aus (langer Ton)-> an...  
**ACHTUNG!** Das Abblendlicht ist bei einem aktiven Show-Programm immer aus, auch nachts.

**DL Lauflicht um/aus/einschalten** (nur 10 sec. nach Start): **5x Klick**-> auf/ab Lauflicht (1x Ton)-> Rechtslauf (2x Ton)-> Linkslauf (3x Ton)-> Police Blitzlicht (4x Ton)-> Wechselblitzer (5x Ton)-> aus (langer Ton)->an...

**DL Muster um/aus/einschalten:** **6x Klick**-> alles an (1x Ton)-> Smiley (2x Ton)-> traurig (3x Ton)-> oben/unten (4x Ton)-> links/rechts (5x Ton)-> aus (langer Ton) und Abblendlicht ist dann immer an -> an...

**Parklicht ein/um/ausschalten:** **10x Klick**-> Start Einstellung (2x Ton)-> LED1 (1x Ton)-> LED2 (1x Ton)-> LED3 (1x Ton) -> ... -> LED16 (1x Ton) -> aus (1x langer Ton dann kurzer Ton)-> LED1 (1x Ton) ...

**Hinweis:** Die Parklichtfunktion wird nur dann benötigt, wenn bei der Montage die vorhandene Parklichtlampe durch eine LED ersetzt wird (gleiche Position), oder kein Parklicht vorhanden war.

## Anschlussplan:

### 5. Verbinden Sie:

**schwarz (black)** mit Masse (Rahmen oder Kabel)

**weiß (white)** mit der HI-Lampe (Anschluss 56a)

**gelb (yellow)** mit LOW vom Schalter kommend (war vorher an der LOW-Lampe 56b)

**blau (blue)** mit der LOW-Lampe (Anschluss 56b)

-> bei Lampen mit direkten Steckern an den Lampen muss nur das LOW-Licht-Kabel (+12V) durchtrennt (nicht das Masse-Kabel) und mit gelb (vom HI/LOW-Schalter kommend) und blau (zur Lampe hin) verbunden werden.

**orange (orange)** (optional) mit ACC (für Parklicht)

Das **Parklicht** sollte umverdrahtet werden, da es sonst gleichzeitig mit dem Tagfahrlicht leuchten würde. Wird eine LED als Parklicht verwendet, ist der „Schaltplan 1“ ohne „parking light“ zu verwenden. Bitte stellen Sie dann wie in der Bedienungsanleitung beschrieben, die richtige LED-Position als Parklicht ein.

Es gibt zwei Möglichkeiten zum umverdrahten der vorhandenen Parklichtlampe:

1. die Standart-Lösung, bei der das Parklicht nur mit dem Abblendlicht (LOW) zusammen leuchtet.

Dazu müssen Sie die +12V Leitung vom Parklicht auftrennen und das Kabel zur Lampe hin direkt mit dem blauen Kabel, wie im „Schaltplan 1“ dargestellt, verbinden.

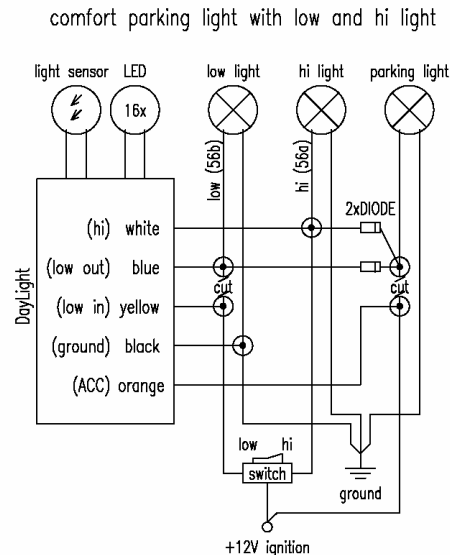
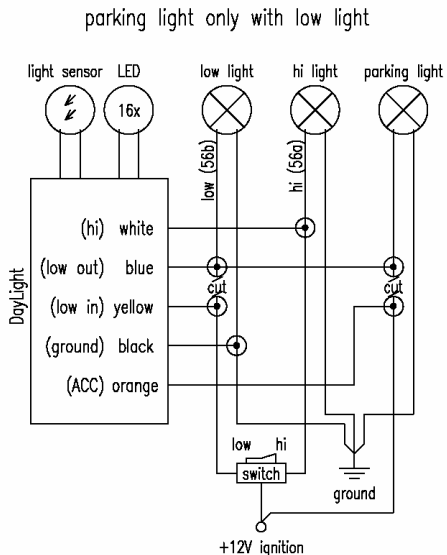
Das offene Kabel-Ende zum Motorrad hin bitte gut isolieren!

2. die Comfort-Lösung, bei der das Parklicht sowohl mit dem Abblendlicht (LOW) als auch mit dem Aufblendlicht (HI) leuchtet.

Dazu müssen Sie die +12V Leitung vom Parklicht auftrennen und das Kabel zur Lampe hin mit den Dioden, wie im „Schaltplan 2“ dargestellt, mit blau und weiß anschließen. Achten Sie auf die Polung der Dioden, weißer Strich Richtung Lampe! Das offene Kabel-Ende zum Motorrad hin bitte gut isolieren!

„Schaltplan 1“

„Schaltplan 2“



## Montageanweisung DayLight Typ AS-0305-DL-MM (MiniModul)

### Verpackungsinhalt:

1 DayLight Typ AS-0305-DL-MM0x

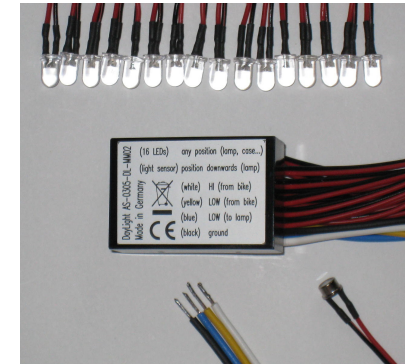
16 LED's mit ca. 25 cm Kabel

2 Dioden für Comfort-Parklicht

1 Bedienungsanleitung

1 Montageanleitung (diese Seiten)

2 Kurzanleitungen im Visitenkartenformat



### Montage:

1. Um die LED's montieren zu können, müssen Sie in den Reflektor 16x ein **5,5mm Loch fräsen / bohren**. Achten Sie bitte darauf, dass Sie die Spiegelseite des Reflektors nicht durch Öle oder Reinigungsmittel zerstören. Wenn möglich, trocken fräsen / bohren! Bei 16 LED's muss dann alle 22,5 Grad ein Loch existieren. Den Ringdurchmesser können Sie frei wählen.

**Hinweis:** Sollte sich die Position vom Parklicht mit einer LED überschneiden, können Sie anstelle der Parklichtlampe eine LED einsetzen. Diese LED kann dann als Parklicht-LED eingestellt werden. Diese wird dann bei HI oder LOW (DayLight aus) leuchten. Die dafür nötige Einstellung siehe Bedienungsanleitung.

2. **Kleben Sie die LED's** mit einem Universalkleber (z.B. FixALL von Soudal bei OBI) ein. Achten Sie darauf, dass alle LED's gerade (parallel zueinander) eingesetzt sind, da die LED's nur einen kleinen Abstrahlwinkel besitzen und es bei ungleichmäßigen Ausrichtungen kein optimales Leuchtbild ergibt.

### **Die LED's müssen in folgender Reihenfolge montiert werden:**

(Ansicht auf die Lampe von vorne)

Jede LED ist mit einer Nummer gekennzeichnet. LED1 ist oben, dann folgt LED2 im Uhrzeigersinn, dann LED3, ... LED 9 ist unten und so weiter.



3. Den **Lichtsensor** möglichst nach unten gerichtet in der Lampe montieren (Loch D=5,5mm), damit das Licht der Straßenlampen (von oben) und alle Fahrlichter (von allen Seiten) den Sensor nicht beeinflussen können.

4. **Fixieren Sie das Modul** ebenfalls mit einem Universalkleber, wenn möglich, innerhalb des Lampengehäuses.